

THÖRBEN

ELEKTRO

MANUAL DE INSTRUCCIONES



TURBO VENTILADOR 2 EN 1

THOR DUAL TURBO FAN

THÖRBEN
ELEKTRO

Manual de Instrucciones

TURBO VENTILADOR 2 EN 1

THOR DUAL TURBO FAN



Sólo para uso doméstico.

Por favor, lea estas instrucciones cuidadosamente antes de utilizar el ventilador. Luego guárdelas en un lugar seguro.

ADVERTENCIA DE SEGURIDAD

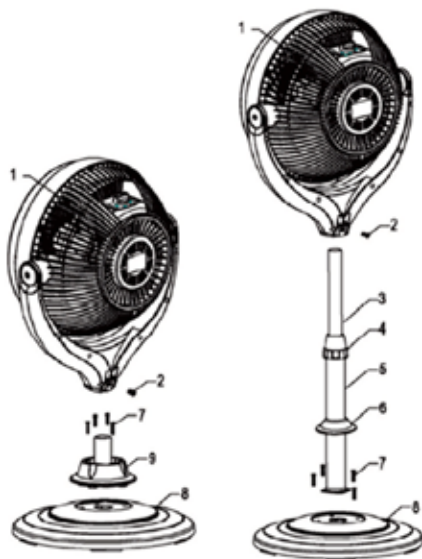
Lea todas las instrucciones antes de usar.

1. Antes de enchufar, compruebe que el voltaje corresponda al indicado en la etiqueta del dispositivo.
2. Utilice este ventilador sólo como se describe en este manual. Otros usos no recomendados pueden causar incendios, riesgos o una descarga eléctrica.
3. El uso de accesorios no vendidos o recomendados por el fabricante puede causar riesgo de lesiones.
4. Este producto está diseñado para uso doméstico, en interiores y no para uso comercial o industrial.
5. Este ventilador no está diseñado para su uso en ventanas o en el exterior.
6. Utilice siempre en una superficie nivelada y seca.
7. No deje que el ventilador opere sin supervisión.
8. Se requiere supervisión adulta cuando el equipo es utilizado cerca de niños. Asegúrese de que niños y bebés no jueguen con bolsas de plástico ni materiales de embalaje.
9. Desenchufe de la corriente eléctrica si el ventilador no está en uso. También hágalo al mover el ventilador de un lugar a otro y antes de limpiarlo.
10. No encienda el ventilador si está en presencia de gases explosivos y / o inflamables.
11. Nunca inserte los dedos o cualquier otro objeto a través de las rejillas de ventilación. Nunca deje caer o inserte objetos en alguna abertura del producto.
12. No cubra la rejilla ni opere cerca de cortinas u objetos que puedan impedir una correcta circulación de aire.

13. Nunca conecte esta unidad con las manos mojadas. No sumerja la unidad en agua ni utilice productos químicos de limpieza.
14. Este producto no debe utilizarse en las inmediaciones de agua, tales como baños, piscinas, etc., donde puede haber riesgo de salpicaduras o inmersión.
15. Nunca instale la unidad donde pueda estar sujeto a:
 - Fuentes de calor como radiadores, estufas u otros productos que producen calor.
 - Luz solar directa.
 - Cualquier tipo de vibración.
 - Polvo en exceso.
 - Falta de ventilación, como estanterías.
 - Superficie desigual.
16. No opere el dispositivo si su cable o enchufe está dañado, no funciona adecuadamente, sufrió una caída o se haya dañado de cualquier manera. Devuelva el dispositivo al servicio técnico autorizado más cercano para su revisión y reparación.
17. Evite el contacto con las partes móviles del ventilador.
18. Este dispositivo puede ser utilizado por personas con capacidades físicas, sensoriales o mentales reducidas o sin experiencia y conocimientos sólo si están bajo supervisión o si se les ha entregado instrucciones sobre el uso del dispositivo de una manera segura y si entienden los peligros involucrados.
19. Apague y desenchufe antes de limpiar o almacenar.
20. Para desconectar, sujete y tire del enchufe. Nunca tire del cable.

Advertencia: Los niños no deben jugar con el dispositivo.

LISTADO DE PARTES



1. Cabezal del ventilador.
2. Tornillo.
3. Tubo interior.
4. Perilla ajustable en altura.
5. Acople.
6. Anillo de cubierta.
7. Tornillos (4 unidades).
8. Base.
9. Placa de conexión.

ARMADO MODO PEDESTAL

- Fije el acople (5) a la base (8) con los cuatro tornillos (7) de acuerdo a la ilustración.
- Afloje la perilla ajustable en altura (4) del acople y extienda el tubo interior a la altura deseada.
- Deslice el anillo de cubierta (6) hasta quedar sobre la base.
- Precaución: El anillo de ajuste debe estar totalmente apretado antes de ensamblar la cabeza del motor al tubo interior.
- Coloque la cabeza del ventilador (1) en el tubo interior (3) con el tornillo (2).

ARMADO MODO BOX

- Fije la placa de conexión (9) a la base (8) con los cuatro tornillos (7) de acuerdo con la ilustración.
- Coloque el cabezal del ventilador (1) en la placa de conexión (9) con un tornillo (2). Afloje la perilla ajustable en altura (4) del acople y extienda el tubo interior a la altura deseada.

MODO DE USO

ADVERTENCIA: No utilice este producto en una ventana. Ello generaría un riesgo de descarga eléctrica y la posibilidad de que ocurran lesiones personales y/o daños a la propiedad de carácter grave.

- Coloque su ventilador sobre una superficie seca y nivelada.
- Conecte el equipo a una toma eléctrica de 220V~50Hz. Asegúrese de que el interruptor esté en la posición "O".
- Ajuste el cabezal del ventilador verticalmente hasta alcanzar el ángulo deseado.
- Para encender el ventilador, coloque el interruptor en la posición "1" (Baja), "2" (Media) o "3" (Alta).
- Para detener el equipo, coloque el interruptor en la posición "O" y desenchúfelo de la toma eléctrica.

LIMPIEZA Y GUARDADO

ADVERTENCIA: Para evitar el riesgo de descarga eléctrica, asegúrese de que el producto se encuentra siempre desenchufado de la toma eléctrica antes de desmontarlo, limpiarlo, desplazarlo o realizar cualquier actividad de mantenimiento.

- Este producto debe ser limpiado y revisado regularmente. Cerciórese que las aspas siempre estén limpias para evitar que se dañen o pierdan color.
- El ventilador se puede limpiar de las siguientes maneras:
 - aspire las aspas o bien utilice aire comprimido.
 - remueva la rejilla trasera quitando los tornillos que la sujetan al ventilador (use destornillador con punta magnética).
- Si retira la rejilla trasera, limpie las aspas (no las quite) con un paño humedecido con agua y jabón neutro. Tenga cuidado de que no le caiga agua al motor mientras realiza la limpieza.
- Las aspas y la rejilla deben estar completamente secas antes de volverlas a colocar.
- Para limpiar la rejilla delantera, quite el tornillo para sacar la rejilla. Para volverla a colocar, ajuste la forma del huso a la rendija de la rejilla e insértela. Apriete el tornillo. Remueva la rejilla y límpiela con un paño o aire comprimido. Cerciórese de que la rejilla esté seca antes de volverla a instalar.

- No use limpiadores químicos como ácido, alcohol, etc. para limpiar el ventilador.

NOTA: Este ventilador no ha sido diseñado para permitir desmontajes con fines de limpieza de sus piezas internas (como las aspas y el motor). El desmontaje podría provocar daños en el producto.

- No intente abrir cualquier pieza del compartimento del motor, ya que puede haber riesgo de corto circuito eléctrico.
- Este producto se ha lubricado permanentemente en la fábrica y no requerirá la lubricación adicional para la vida del producto. La lubricación adicional de las piezas del motor eléctrico podría crear un riesgo de incendios.
- El producto se debe empaquetar en su caja original y almacenar en un cuarto con humedad baja.
- Cerciórese de que el producto sea totalmente seco antes de usar en cualquier momento.

NOTA: No intente arreglar el ventilador usted mismo, de lo contrario, puede invalidar la garantía y ocasionar daños al ventilador o lesiones personales.



PUEDEN AYUDAR A PROTEGER EL MEDIO AMBIENTE!

Recuerde respetar las regulaciones locales:
Lleve los equipos eléctricos que no funcionan a
un centro de eliminación de residuos adecuado.

THÖRBEN
ELEKTRO

www.thorbenstore.com