

THÖRBEN

Pet  Tech

MANUAL DE INSTRUCCIONES



Escanee el código QR para acceder a una versión digital de este manual y para contactos de soporte técnico adicional.

Cepillo y Aspirador de Pelos de Mascotas

THOR USB PET VAC

THÖR BEN

Pet  Tech

Manual de Instrucciones

Cepillo y Aspirador de Pelos de Mascotas

THOR USB PET VAC



CONSERVAR PARA USO FUTURO

Sólo para uso doméstico. Por favor, lea estas instrucciones cuidadosamente antes de utilizar el equipo.

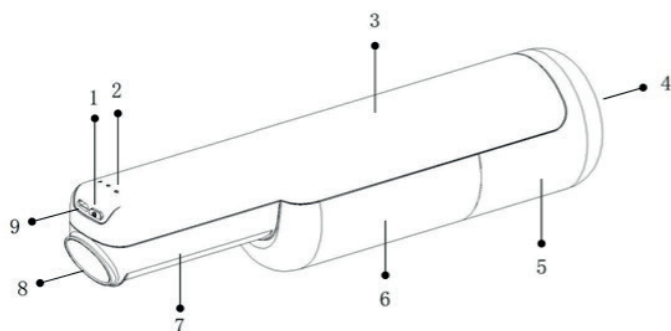
PRECAUCIONES IMPORTANTES

- Antes de utilizar esta aspiradora, hay ciertas precauciones básicas de seguridad que siempre se deben seguir:
- Lea todas las instrucciones.
- No la use al aire libre
- Manténgala alejada de fuentes de calor, la luz solar directa, la humedad (nunca sumérgirla en ningún líquido).
- No utilice la aspiradora con las manos mojadas. Si el equipo está húmedo o mojado, desconéctelo de inmediato.
- No la exponga al agua.
- Al limpiar o guardarla, apagar la aspiradora y siempre retire el enchufe de la toma corriente (Tomando el enchufe, no el cable).
- Si la aspiradora no está siendo utilizada, retirar los accesorios conectados.
- Este aparato no está destinado para ser usado por personas (incluidos niños) cuyas capacidades físicas, sensoriales o mentales estén reducidas, o carezcan de experiencia o conocimiento, salvo si han tenido supervisión o instrucciones relativas al uso del aparato por una persona responsable de su seguridad.
- Los niños deberían ser supervisados para asegurar que no jueguen con el aparato.
- Compruebe regularmente que el aspirador y el cable no están dañados. No utilice la aspiradora si está visiblemente dañada. No intente reparar el aparato por su cuenta. Siempre llévelo a un servicio técnico autorizado.
- Utilice sólo piezas y repuesto originales de la marca.

PRECAUCIONES DE SEGURIDAD

- No aspirar líquidos.
- No aspirar cenizas calientes u objetos punzantes o cortantes.
- No utilice la aspiradora en ambientes muy húmedos.
- No utilizar nunca sin el filtro. Compruebe que el filtro esté correctamente instalado antes de encender la aspiradora.
- Mantenga su cabello, la ropa y partes del cuerpo lejos de la boquilla de aspirado.
- Mantenga la aspiradora lejos de fuentes de calor como radiadores, hornos y estufas.
- Con el fin de garantizar la seguridad de sus hijos, por favor mantener el embalaje (bolsas de plástico, cajas, polietileno, etc.) fuera de su alcance.

CONOCE TU ASPIRADORA



10



11



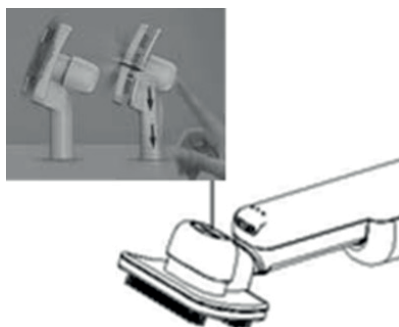
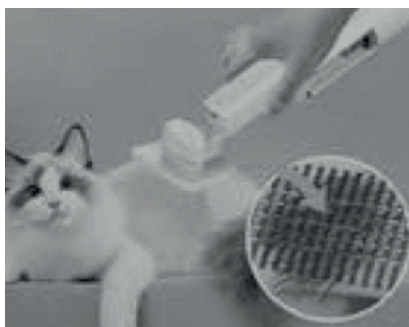
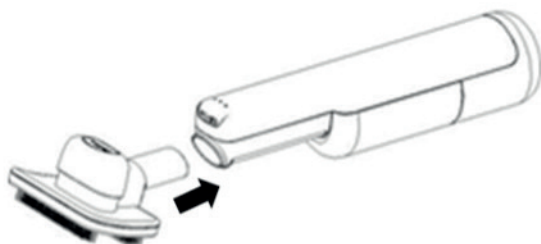
12

1. Botón interruptor de encendido / apagado
2. Luces indicadoras de encendido y nivel de carga.
3. Cubierta frontal.
4. Salida de aire.
5. Motor.
6. Recipiente de Pelos y Polvo.
7. Mango
8. Boquilla succionadora.
9. Entrada USB-C
10. Cepillo "Slicker" para Cepillar y eliminar excedente de Pelo.
11. Cepillo aspira pelos de Sofás, Tapizado autos y textiles
12. Cepillo angosto 2en1 para aspirar rincones y lugares de difícil alcance.

ENSAMBLADO Y USO DE LA ASPIRADORA

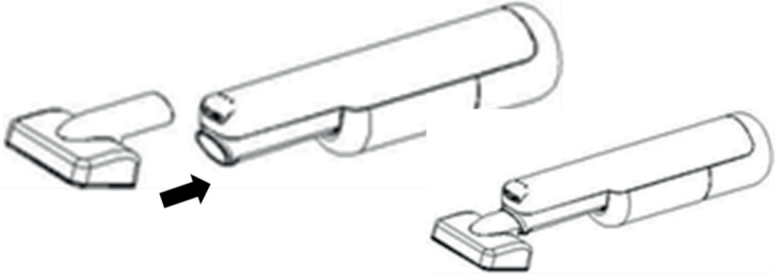
USO COMO CEPILLO "SLICKER":

- Inserte el cepillo "SLICKER" (10) como indica la imagen inferior. Este cepillo de cerdas metálicas suaves, se usa para cepillar a su mascota con el aspirador apagado. Si estuviera encendido, su mascota se asustará.
- Al cepillar irá peinando y desenredando los pelos de su mascota. Todo el excedente de pelo quedará sujeto en las cerdas metálicas del cepillo.
- Aleje el cepillo de su mascota y encienda el aspirador presionando el interruptor rojo de encendido y apagado una vez. Si lo presiona por segunda vez, activará la succión TURBO. Y si lo presiona una tercera vez, la aspiradora se apagará.
- Con la aspiradora encendida y el excedente de pelos en las cerdas del cepillo, presione hacia adelante la parte trasera del Cepillo "Slicker" donde dice "Button". El cuerpo completo del cabezal se moverá hacia adelante y los pelos de su mascota se aspirarán liberándose de las cerdas metálicas del cepillo. Repita la acción en caso sea necesario o ajuste la velocidad de succión a TURBO presionando nuevamente el interruptor rojo ON OFF.



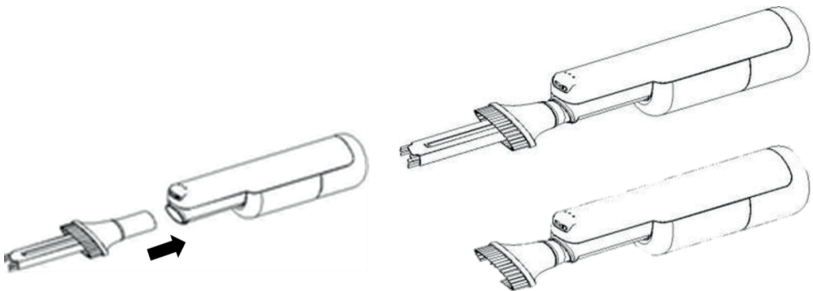
USO PARA ASPIRAR PELOS DE SOFÁS, TAPIZADOS Y TEXTILES

- Cuando utilice el cepillo para quitar pelos y pelusas (11), inserte el cepillo en la parte principal como se muestra en la imagen.
- Encienda el aspirador presionando el interruptor rojo de encendido y apagado una vez. Si lo presiona por segunda vez, activará la succión TURBO. Y si lo presiona una tercera vez, la aspiradora se apagará.
- Sujutando el mango o el cuerpo del aspirador puede aspirar pelos y pelusas de la ropa, sofás, tapizados autos.



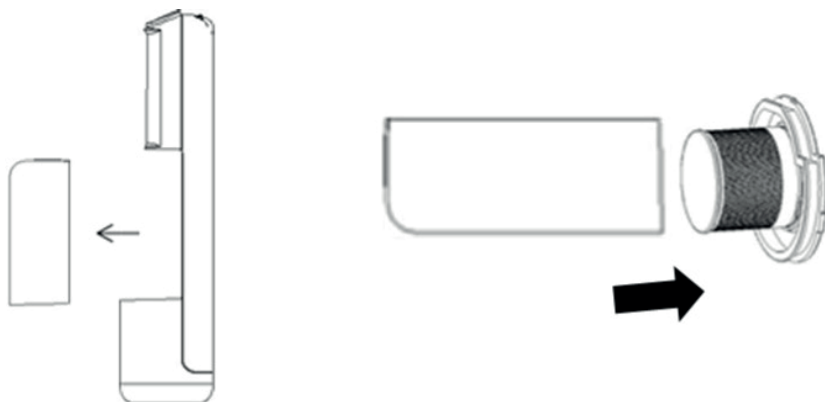
USO PARA ASPIRAR RINCONES Y LUGARES DE DIFÍCIL ALCANCE

- Inserte el cepillo Angosto 2en1, en el cuerpo del aspirador.
- El cepillo tiene dos usos: Como boquilla angosta o como cepillo.
- Encienda el aspirador presionando el interruptor rojo de encendido y apagado una vez. Si lo presiona por segunda vez, activará la succión TURBO. Y si lo presiona una tercera vez, la aspiradora se apagará.
- Sujutando el mango o el cuerpo del aspirador puede usarlo en cualquiera de las dos modalidades.
 - a. La boquilla larga y angosta permite aspirar en espacios de difícil acceso.
 - b. El cepillo le permite aspirar y remover suciedad de las superficies.



LIMPIEZA DEL RECIPIENTE DE POLVO

- Se recomienda limpiar y vaciar el recipiente de polvo luego de cada uso.
- Retire con cuidado el depósito de pelos y polvo del cuerpo del aspirador haciendo presión hacia afuera.
- Luego, sujetando con sus dedos pulgar e índice el extremo, retire la tapa con los filtros metálico y HEPA del recipiente de polvo.
- Vacíe y limpie el recipiente de polvo y los filtros. Luego vuelva a ensamblar el filtro y recipiente.



LIMPIEZA DE LOS FILTROS

- Esta aspiradora cuenta con un doble sistema de filtrado. Un filtro Metálico y un Filtro HEPA. El Filtro metálico recubre el el filtro HEPA.
- Separe ambos filtros haciendo presión hacia afuera. Sujetando con una mano el filtro metálico y con la otra la tapa que contiene el filtro HEPA.
- Ambos filtros se pueden lavar con agua, pero deben estar bien secos antes de reutilizarse y volverse a colocar en el aspirador.
- NUNCA utilice la aspiradora sin los filtros insertados correctamente.

LIMPIEZA Y ALMACENAMIENTO DE LA ASPIRADORA

- Desconecte el enchufe del tomacorriente antes de limpiarlo. Limpie la unidad con un paño seco. Guarde la aspiradora en un lugar limpio y seco.



PUEDE AYUDAR A PROTEGER EL MEDIO AMBIENTE!

Recuerde respetar las regulaciones locales:
Lleve los equipos eléctricos que no funcionen a un centro de eliminación de residuos adecuado.

THÖRBEN
Pet  Tech

www.thorbenstore.com