

THÖRBEN

ELEKTRO

MANUAL DE INSTRUCCIONES



Escanee el código QR para acceder a una versión digital de este manual y para contactos de soporte técnico adicional.

AIRE ACONDICIONADO 4 EN 1

THOR SMART PAC

THÖRBEN
ELEKTRO

Manual de Instrucciones

AIRE ACONDICIONADO 4 EN 1

THOR SMART PAC



CONSERVAR PARA USO FUTURO

Sólo para uso doméstico. Por favor, lea estas instrucciones cuidadosamente antes de utilizar el equipo.

INFORMACIÓN IMPORTANTE DE SEGURIDAD

1. Este aparato podrá ser utilizado por niños de ocho años o más y por personas con discapacidad física, sensorial o mental, o personas con falta de experiencia o conocimientos, siempre que cuenten con supervisión o se les haya proporcionado instrucciones para usar este aparato de un modo seguro, y entiendan los riesgos que conlleva.
2. Los niños no deben jugar con el aparato.
3. Si el cable de alimentación está dañado, debe ser sustituido por el fabricante, su agente de servicio o personas calificadas de manera similar para evitar riesgos. Desenchufe el aparato durante su limpieza.
4. Use el aire acondicionado como se describe en este manual.
5. Sólo para uso doméstico.
6. No debe modificar o alterar las características del equipo por ningún motivo.
7. Compruebe que el voltaje de la placa corresponda a su red eléctrica.
8. No utilice extensiones de cables con el equipo.
9. Siempre asegúrese de apagar y desenchufar el aire acondicionado cuando realice tareas de mantenimiento o limpieza.
10. No traslade el equipo tirando del cable de alimentación.
11. Nunca tire del cable de alimentación para desenchufarlo.
12. No use adaptadores o alargadores de cables.
13. Nunca instale el equipo en habitaciones que tengan gas, aceite o sulfuro. Asegúrese siempre de ubicarlo lejos de fuentes de calor, sustancias inflamables (alcohol, etc.) o aerosoles.
14. Nunca apoye objetos pesados o calientes sobre el equipo.
15. Limpie el filtro de aire semanalmente.
16. Traslade siempre el aire acondicionado en posición vertical. Antes de realizar el traslado, asegúrese de remover completamente el agua condensada que podría haber dentro del equipo. Espere al menos una hora antes de reutilizar el equipo cuando este sea trasladado.
17. Cuando almacene el equipo, nunca lo cubra con plástico.

18. No utilice el equipo si:
 - Se ha caído al suelo
 - Nota alguna señal de daño
 - Se produce alguna anomalía durante su funcionamiento.
19. Para evitar posibles peligros y el deterioro del aparato debido a un uso incorrecto, se recomienda que lea atentamente las instrucciones.
20. Este aparato no deberá ser utilizado para otros fines que no sean los previstos en el manual y únicamente para uso doméstico. Cualquier daño derivado del uso del aparato fuera de este ámbito de aplicación, cualquier uso incorrecto, así como cualquier modificación manual del producto, no estará cubierto y anulará automáticamente la garantía.
21. En caso de avería, acuda a un servicio técnico calificado
22. Este equipo sólo puede utilizarse en el interior del hogar.
23. Este equipo sólo puede conectarse a corriente eléctrica de 220-240V.
24. Siempre coloque el equipo sobre superficies planas y secas.
25. Mantenga el equipo alejado de gases explosivos o inflamables.
26. Evite colocarlo o guardarlo en sitios donde reciba luz solar de manera directa.
27. La limpieza y mantenimiento no deben ser realizados por niños sin supervisión.
28. Compruebe que la tensión de la red eléctrica es compatible con la indicada en el aparato.
29. No enrolle el cable de alimentación ni tire de él para desenchufar el aparato. Asimismo, manténgalo alejado de superficies calientes.
30. Nunca utilice este aparato si el cable o el enchufe están dañados.
31. No utilice el aparato en lugares húmedos. No deje que el aparato se moje en ninguna circunstancia, pues puede ser peligroso. Para evitar el peligro de incendio o descarga eléctrica, no exponga el aparato al agua o la humedad. Asimismo, no sumerja el aparato (por ejemplo, para limpiarlo).
32. Antes de proceder a la limpieza del aparato, apáguelo y desconecte el cable de la corriente. Deje siempre que el aparato se enfríe antes de efectuar cualquier operación de limpieza.
33. Para limpiar el exterior del producto, utilice únicamente un paño suave y seco.
34. Evite colocar el enfriador cerca de productos explosivos o inflamables.
35. No rocíe el equipo con pesticidas, insecticidas o detergentes para evitar daños.

36. Si el equipo está encendido, asegúrese de no dejarlo solo. Siempre esté atento. Apague y desenchufe el equipo si va a salir de la habitación por un espacio de tiempo prolongado.
37. Guarde las instrucciones para referencia futura.
38. Lea todas las instrucciones antes de usar el aparato.
39. Las operaciones de reparación o mantenimiento deben ser realizadas únicamente por profesionales autorizados.
40. Cualquier daño provocado por modificaciones manuales al producto no estará cubierto por la garantía.
41. Si usa el producto para otros fines que no sean para los que ha sido originalmente diseñado, o si no está correctamente conectado, el producto podrá sufrir daños y la garantía quedará anulada.
42. Retire el enchufe de la toma de corriente si el aparato no está en funcionamiento
43. No utilice ningún tipo de aparatos con cables o enchufes dañados o después de cualquier tipo de avería o daño.
44. Cerciórese de que el cable de alimentación no quede enganchado de forma alguna.
45. No enrolle ni doble el cable de alimentación eléctrica alrededor del aparato.
46. Utilice siempre el aparato sobre una superficie plana y estable.
47. No utilice el aparato en lugares húmedos, tales como cuartos de baño, etc.
48. No permita que los niños utilicen el equipo sin ningún tipo de vigilancia.
49. Guarde el mando a distancia fuera del alcance de los niños.
50. No cubra la rejilla cuando el aparato esté en funcionamiento.
51. No permita que el equipo se moje o que cualquier otro tipo de líquido se introduzca en el interior o en el panel de control.
52. Desconecte el ventilador y retire el cable de la toma cuando no esté en uso o cuando deba desplazarlo, rellenar el depósito de agua o limpiarlo. No tire del cable de alimentación para retirar el enchufe de la toma.
53. Aparato diseñado únicamente para su uso doméstico.
54. Se requiere un espacio mínimo de 60 cm de los muros más cercanos y/o obstáculos.

CONOCE TU AIRE ACONDICIONADO

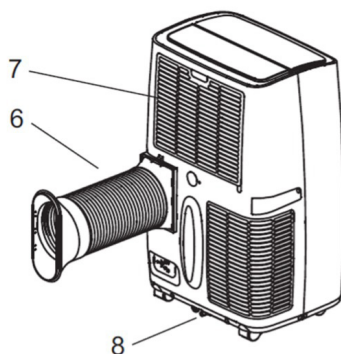
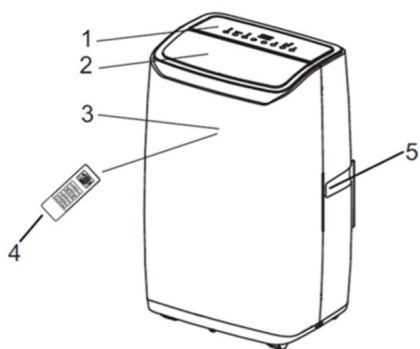
Este Aire Acondicionado ha sido diseñado bajo los más altos estándares de calidad. Aquí detallamos sus principales beneficios:

- Aire Acondicionado Portátil 4 en 1: Frio, Calor, Deshumidificador y Ventilador.
- Conectividad a través de Wifi, podrás manejarlo desde tu celular con la app gratuita DOMOTIKAPP. Compatible con TUYA, Google Home y Alexa.
- Control remoto y display digital SMART que sólo se ve si el equipo está encendido.
- Panel de control: TOUCH-SCREEN.
- Potente emisión de aire refrigerado para enfriar el ambiente deseado.
- Ambientes climatizados con aire limpio y sin humedad gracias a su filtro de aire y su función deshumidificador.
- Temporizador programable de 24 horas.
- Función NOCTURNA para utilizar mientras duermes.
- Ruedas para tener un fácil deslizamiento.
- No requiere de instalación profesional.
- Incluye Kit para ventanas.

ESPECIFICACIONES

MODELO	THOR SMART AC 4 EN 1		
Voltaje y Frecuencia	220-240V 50Hz		
BTU/HORA	9.000 BTU	12.000 BTU	14.000 BTU
Consumo energético en modo aire acondicionado	2600 W / 5.0 A	3500 W / 7.0 A	4100 W / 7.4 A
Consumo energético en modo calefacción	2300 W / 4.2 A	3100 W / 6.0 A	3300 W / 6.4 A
Área de cobertura aproximada	15 a 23 m ²	18 a 26 m ²	24 a 30 m ²
Capacidad Deshumidificación	1.0 Litro / hora	1.2 Litro / hora	1.5 Litro / hora
Volumen de Aire	400 m ³ /h	400 m ³ /h	400 m ³ /h
Refrigerante	R410A		

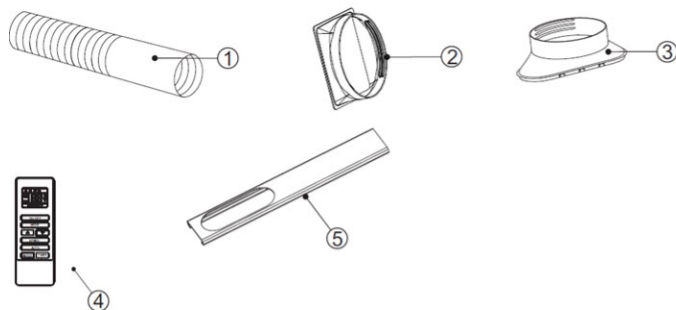
PARTES Y PIEZAS



- 1. Panel de control
- 2. Salida de aire
- 3. Receptor de Señal / Pantalla display digital
- 4. Control remoto
- 5. Asa / Mango para transportar
- 7. Rejilla de entrada de aire
- 6. Manguera de expulsión de aire
- 8. Desagüe inferior agua de condensación

INSTALACIÓN

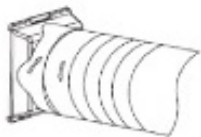
Accesorios de instalación



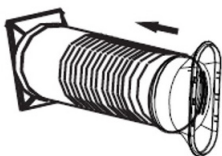
- 1. Manguera de expulsión de aire
- 2. Conector de manguera de expulsión de aire con el equipo
- 3. Conector de manguera de expulsión de aire con el kit de ventana
- 4. Control Remoto
- 5. Kit de Ventana

INSTRUCCIONES DE INSTALACIÓN

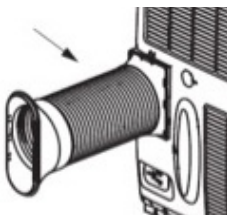
- Primero debe seleccionar dónde va a ubicar el equipo. Debe colocarlo en una superficie lista y cercano a una ventana.
- Extienda la manguera de expulsión de aire.
- Conecte uno de los extremos de la manguera con el conector de manguera con el equipo.



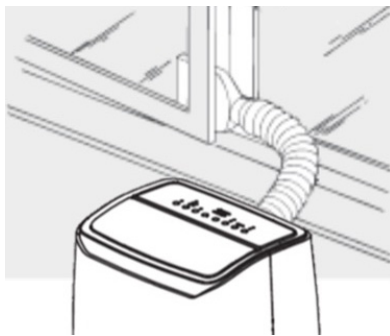
- Conecte el otro extremo de la manguera con el conector de manguera con el kit de ventana.



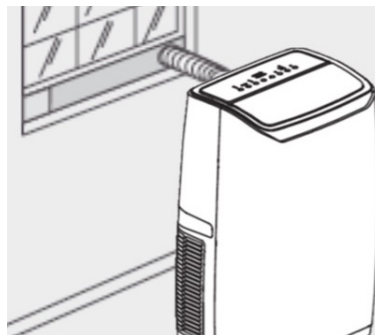
- Conecte el conector de manguera con el equipo deslizando de afuera hacia adentro como se indica en la ilustración:



- Dependiendo el tipo de ventana, puede ubicar el kit ventana de modo vertical (para ventanas tipo doble ventana) o en modo horizontal (para ventanas tipo guillotina) tal como se indica en las ilustraciones:



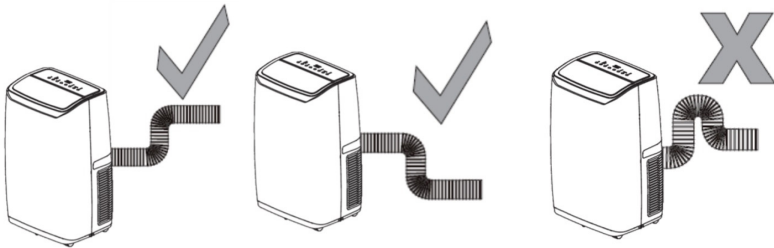
KIT VENTANA MODO VERTICAL



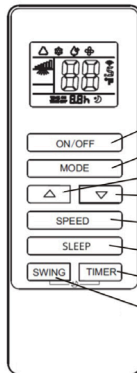
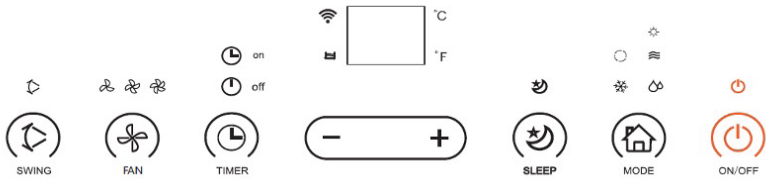
KIT VENTANA MODO HORIZONTAL

ATENCIÓN:

1. Nunca doble la manguera excesivamente cuando el aire acondicionado se encuentre en funcionamiento.
2. La manguera siempre debe estar de forma recta y en su longitud más corta posible para un mejor funcionamiento.
3. Nunca mueva el aparato tirando de la manguera conectado a la parte posterior del equipo. Nunca mueva el aire acondicionado cuando esté encendido.
4. Si debe doblar la manguera para alcanzar la ventana, asegúrese sea según la ilustración adjunta:



PANEL DE CONTROL / CONTROL REMOTO



Encendido / Apagado

Selector de Modo

Aumentar Temperatura o Temporizador

Disminuir Temperatura o Temporizador

Selector de Velocidad

Selector de Modo Nocturno

Temporizador

Oscilacion Vertical

ON / OFF

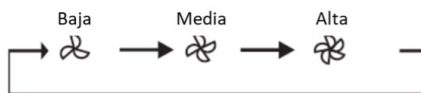
- Presione el botón para encender o apagar el equipo.

SELECTOR DE TEMPERATURA DESEADA - / +

- Presione el botón para seleccionar la temperatura ambiente deseada. Puede seleccionar desde 15°C a 31°C en rangos de 1°C. Las dos pantallas Display mostrarán la temperatura seleccionada por 5 segundos y luego volverán a mostrar la temperatura ambiente.

SPEED / VELOCIDAD

- Puede cambiar la velocidad del ventilador con el botón de velocidad. Hay 3 niveles: 1. Baja (Low) 2. Media (Med) y 3. Alta (High). La velocidad seleccionada se indicará en el display digital.



SWING / OSCILACIÓN

- Presione el botón para activar o desactivar la oscilación vertical

MODE / MODO

Presione el botón para seleccionar los diferentes modos:



ÍCONO	FUNCIÓN
	Automático
	Frío / Aire Acondicionado
	Des-Humidificador
	Ventilador
	Calor

- **MODO AUTOMÁTICO:** En esta función, el equipo operará automáticamente dependiendo de la temperatura ambiente.
 - Si la temperatura es mayor o igual a 24°C, seleccionará el Modo Frío.
 - Si la temperatura es de 23°C, seleccionará el Modo Ventilador.
 - Si la temperatura es menor o igual a 22°C, seleccionará el Modo Calor.

- **MODO FRÍO:** Si la temperatura ambiente es mayor a la temperatura seleccionada, se encenderá el compresor de aire. Si la temperatura ambiente es inferior a la seleccionada, sólo se encenderá el ventilador.
- **MODO CALOR:** Si la temperatura ambiente es inferior a la temperatura seleccionada, se encenderá el modo calefacción. Si la temperatura ambiente es superior a la seleccionada, la función calor se detendrá.
- **MODO DES-HUMIDIFICADOR:** Ideal para reducir la humedad del ambiente (primavera y otoño, estancias con humedad, temporadas lluviosas, etc.). En este modo no podrás seleccionar temperatura deseada. Operará a una temperatura ambiente constante. El ventilador centrífugo superior operará a velocidad baja y no se puede ajustar la velocidad deseada. En esta modalidad, el compresor se encenderá durante 8 minutos. Tras una pausa de 6 minutos, se reiniciará.
- **MODO VENTILADOR:** En esta modalidad, sólo funcionará el ventilador centrífugo superior a la velocidad seleccionada (Baja, Media o Alta). No se iniciará el compresor de aire ni permitirá seleccionar temperatura deseada.

SLEEP / MODO NOCTURNO

- Esta función sólo puede seleccionarse en el MODO FRÍO. Al seleccionarla, el ventilador centrífugo cambiará automáticamente a la velocidad baja. La temperatura seleccionada como objetivo, se aumentará en 1°C luego de 1 hora de funcionamiento. Luego de 2 horas, aumentará 2°C. Tras 6 horas de funcionamiento continuo, el equipo se apagará.

TIMER / TEMPORIZADOR

- Si el equipo está encendido, permite seleccionar de 1 a 24hs en intervalos de 1h, el tiempo exacto que el equipo permanecerá encendido. Transcurrido el tiempo seleccionado, el equipo se apagará.
- Si el equipo está apagado, permite seleccionar de 1 a 24hs en intervalos de 1h, el tiempo exacto que el equipo permanecerá apagado. Transcurrido el tiempo seleccionado, el equipo se encenderá.
- **IMPORTANTE: El panel de control cuenta con una función de memoria. Al encender el equipo, se inicializará en el mismo MODO en que se encontraba al apagarse la última vez. Esta memoria no está disponible en el modo VENTILADOR.**

CONTROL REMOTO

- El control remoto debe estar a no más de 5 metros de distancia del aire acondicionado (sin obstáculos entre el control remoto y el equipo). Debe manejarse con sumo cuidado. No lo deje caer ni lo exponga directamente a la luz solar o fuentes de calor. Si el control remoto no funciona, favor remueva sus pilas, y coloque nuevas en el control.

CONSEJOS PARA UN USO CORRECTO

Para obtener el mejor rendimiento de su equipo, siga las siguientes instrucciones:

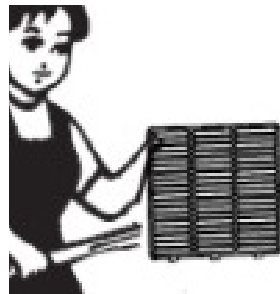
- Cierre las ventanas y puertas en la habitación para que se acondicione mejor. Cuando se instale la unidad de forma semi-permanente, debería dejar una puerta ligeramente abierta (1 cm) para garantizar una ventilación correcta.
- Proteja la habitación de la exposición directa del sol cerrando las cortinas o persianas parcialmente.
- No obstruya la entrada o salida del aire del equipo. Deje la rejilla libre.
- Asegúrese de que no hay fuentes de calor en la habitación a refrigerar.
- No use el equipo en habitaciones con mucha humedad (Lavanderías por ejemplo).
- No use el equipo en el exterior.

LIMPIEZA Y MANTENIMIENTO

- Asegúrese de que la energía esté desconectada antes de realizar cualquier limpieza o mantenimiento.
- Use un paño seco para limpiar el equipo. Si está muy sucio, remoje el paño en agua tibia (40°C), escurra y frote en el sector sucio.
- Nunca use disolventes, alcohol o gasolina para limpiar el equipo.
- Nunca rocíe insecticidas o limpiadores aerosoles sobre el equipo.
- Nunca moje ni salpique agua sobre el equipo.

MANTENIMIENTO DEL FILTRO DE AIRE:

- Para mantener su aire acondicionado funcionando con eficacia, debe limpiar su filtro de aire de manera semanal.
- Remueva el filtro ubicado en la parte trasera del aire acondicionado.
- Puede usar una aspiradora para retirar el polvo del filtro. Si está muy sucio, puede usted sumergir los filtros en agua tibia (MAX. 40°C). Después de lavarlos, deje el filtro secándose durante 24 horas antes de volver a colocarlo.



MANTENIMIENTO ANTES DE ALMACENAR EL EQUIPO POR UN PERÍODO LARGO DE TIEMPO

- Si el equipo no va a ser utilizado por un período largo de tiempo, desconecte el equipo de la corriente eléctrica. Debe hacer drenar el agua condensada que está en su interior. Para hacerlo, retire los tapones de goma primarios y secundarios ubicados en la parte inferior del equipo.
- En un día seco y soleado, se recomienda encienda el equipo en modo ventilador por medio día para que el interior del equipo se seque y evitar la formación de moho.
- Retire y almacene la manguera, kit de ventana y conectores.
- Retire las pilas del control remoto.
- Guarde en posición vertical en un lugar seco y a la sombra.

REVISIONES AL PRINCIPIO Y FIN DE CADA TEMPORADA

- Asegúrese de que el cable de alimentación y su enchufe no se encuentren dañados.
- Para vaciar completamente el circuito interno de agua, retire su tapón ubicado en la parte posterior de su equipo. Vierta toda el agua en un recipiente. Cuando termine este proceso, vuelva a colocar el tapón en su lugar.

SOLUCIÓN DE PROBLEMAS

- El equipo cuenta con un apagado automático de seguridad que se activa en el modo FRÍO si la temperatura ambiente supera los 43°C o es inferior a los 15°C. También se activa en el modo Des-Humidificador si la temperatura ambiente es inferior a los 15°C.

PROBLEMA: El equipo no enciende

- Puede haberse activado el apagado automático de seguridad. Espere 3 minutos y vuelva a intentarlo.
- Puede haberse agotado las baterías del control remoto.
- Puede no estar conectado correctamente el enchufe a la corriente eléctrica.
- Puede haberse sobrecargado la corriente eléctrica y esto hace que salte el diferencial o la llave térmica del hogar. En ese caso desenchufe el equipo y contacte a un electricista para revisar la red eléctrica del hogar.

PROBLEMA: El equipo funciona por un período corto de tiempo y luego se apaga.

- El filtro de aire del equipo puede estar obstaculizado. Retire el obstáculo.
- La temperatura seleccionada es muy cercana a la temperatura actual.

- Puede haber tenido seleccionado el temporizador de apagado.

PROBLEMA: El equipo está encendido, pero no enfría.

- Puede haber una puerta o ventana abierta
- El filtro de aire está sucio.
- La manguera de agua está bloqueada o no correctamente instalada.
- La temperatura seleccionada es muy alta.
- Revise no tenga otro dispositivo generando calor en el mismo ambiente (Estufa, Calefactor, etc.)

PROBLEMA: El equipo libera agua

- Debe drenar el agua condensada antes de iniciar el equipo.

PROBLEMA: Mensaje de Error: E2

- Se dañó el sensor de temperatura. Contacte al SSTT de THÖRBEN

PROBLEMA: Mensaje de Error: E3

- Se dañó la serpentina del condensador de aire.. Contacte al SSTT de THÖRBEN

PROBLEMA: Mensaje de Error: E4

- Debe drenar el agua condensada antes de iniciar el equipo.

FICHA TÉCNICA EQUIPOS

Modelo	9000 BTU	12000 BTU	14000 BTU
Capacidad Enfriamiento	2600W 9000 BTU	3500W 12000 BTU	4100W 14000 BTU
Capacidad Calefacción	2300W 7000 BTU	3100W 10000 BTU	3300W 12000 BTU
Capacidad Deshumidificador	1.0 litros x hora	1.2 litros x hora	1.5 litros x hora
Consumo energético modo frío	1050W / 5.0 A	1500W / 7.0 A	1600W / 7.4 A
Consumo energético modo calor	900W / 4.2 A	1250W / 6.0 A	1350W / 6.4 A
Flujo de aire (m ³ / Hora)	400 m ³ /hora	400 m ³ /hora	400 m ³ /hora
Voltaje y frecuencia	220~240V / 50 Hz	220~240V / 50 Hz	220~240V / 50 Hz
Nivel de sonido Min dBA	54 dBA	54 dBA	54 dBA
Nivel de sonido Max dBA	65 dBA	65 dBA	65 dBA
Ratio eficiencia energética EER	2.6	2.6	2.6
Potencial calentamiento global KG CO ₂	3	3	3
Clase EER	A	A	A
Peso Neto	27.5 Kg	29.5 Kg	29.5 Kg
Dimensiones Producto (Ancho, prof, Alto)	440 x 335 x 710 mm	440 x 335 x 710 mm	440 x 335 x 710 mm
Dimensiones Empaque (Ancho, prof, Alto)	470 x 380 x 880 mm	470 x 380 x 880 mm	470 x 380 x 880 mm
Líquido refrigerante	R410a	R410a	R410a
Cobertura aproximada (m ²)	15 a 23 m ²	18 a 26 m ²	24 a 30 m ²
Fusible corte	3.15A 250VAC	3.15A 250VAC	3.15A 250VAC



PUEDE AYUDAR A PROTEGER EL MEDIO AMBIENTE!

Recuerde respetar las regulaciones locales:
Lleve los equipos eléctricos que no funcionen a un centro de eliminación de residuos adecuado.

THÖRBEN
ELEKTRO

www.thorbenstore.com