

# THÖRBEN

ELEKTRO

## MANUAL DE INSTRUCCIONES



Escanee el código QR para acceder a una versión digital de este manual y para contactos de soporte técnico adicional.

VENTILADOR INALÁMBRICO

# THOR iFAN 6

**THÖR**BEN  
ELEKTRO

Manual de Instrucciones

VENTILADOR INALÁMBRICO

**THOR iFAN 6**



**CONSERVAR PARA USO FUTURO**

Sólo para uso doméstico. Por favor, lea estas instrucciones cuidadosamente antes de utilizar el equipo.

# INFORMACIÓN IMPORTANTE DE SEGURIDAD

1. Antes de utilizar este ventilador, hay ciertas precauciones básicas de seguridad que siempre se deben seguir:
2. No utilice el ventilador si:
  - o Se ha caído al suelo
  - o Nota alguna señal de daño
  - o Se produce alguna anomalía durante su funcionamiento.
3. Para evitar posibles peligros y el deterioro del aparato debido a un uso incorrecto, se recomienda que lea atentamente las instrucciones.
4. Este aparato no deberá ser utilizado para otros fines que no sean los previstos en el manual y únicamente para uso doméstico. Cualquier daño derivado del uso del aparato fuera de este ámbito de aplicación, cualquier uso incorrecto, así como cualquier modificación manual del producto, no estará cubierto y anulará automáticamente la garantía.
5. En caso de avería, acuda a un servicio técnico calificado.
6. Este aparato podrá ser utilizado por niños de ocho años o más y por personas con discapacidad física, sensorial o mental, o personas con falta de experiencia o conocimientos, siempre que cuenten con supervisión o se les haya proporcionado instrucciones para usar este aparato de un modo seguro, y entiendan los riesgos que conlleva.
7. Los niños no deben jugar con el aparato.
8. La limpieza y mantenimiento no deben ser realizados por niños sin supervisión.
9. El sobrecalentamiento durante largas horas de uso continuo puede provocar fallas, incendios u otros accidentes. Se recomienda apagarlo después de 3 a 4 horas de uso continuo.
10. No cargue la batería si el voltaje de la red excede al voltaje especificado en la etiqueta del ventilador.
11. Si tienes problemas para cargar el ventilador, intenta con un adaptador de carga o cable USB diferente.
12. No cargues el ventilador sobre alfombras o edredones altamente inflamables.
13. No inviertas los conectores de entrada y salida.

14. Desconecte el conector USB cuando finalice la carga.
15. No utilice el aparato en lugares húmedos. No deje que el aparato se moje en ninguna circunstancia, pues puede ser peligroso. Para evitar el peligro de incendio o descarga eléctrica, no exponga el aparato al agua o la humedad. Asimismo, no sumerja el aparato (por ejemplo, para limpiarlo).
16. Evita mantener el producto expuesto a altas temperaturas y humedad durante largos lapsos de tiempo.
17. Mantenga el ventilador alejado de superficies calientes. No arroje este producto al fuego.
18. No toque el ventilador con las manos húmedas o mojadas.
19. Utilice el producto a temperatura ambiente entre 0 y 40°C.
20. Si sale algún líquido del producto, evita tocarlo. Que no entre en contacto con los ojos. Si eso pasara, enjuague con abundante agua y busque ayuda de un médico.
21. Evita golpes bruscos y caídas del producto. El impacto repetido puede causar fallas internas.
22. Nunca utilice este aparato si el cable o el enchufe están dañados.
23. Antes de proceder a la limpieza del aparato, apáguelo. Deje siempre que el aparato se enfríe antes de efectuar cualquier operación de limpieza.
24. Para limpiar el producto, utilice únicamente un paño suave y seco.
25. Evite colocar el ventilador cerca de productos explosivos o inflamables.
26. No rocíe el ventilador con pesticidas, insecticidas o detergentes para evitar daños.
27. No apoye telas, paños, cortinas o ropa sobre el ventilador. Pueden reducir el poder de ventilación o incluso ser succionadas hacia dentro del ventilador generando daños o lesiones.
28. Nunca use el ventilador sin los protectores en su lugar.
29. Siga las instrucciones de este manual, que le ayudarán a instalar y poner en funcionamiento correctamente este producto y disfrutar de sus características avanzadas.
30. Guarde las instrucciones para referencia futura.
31. Lea todas las instrucciones antes de usar el aparato.
32. Las operaciones de reparación o mantenimiento deben ser realizadas únicamente por profesionales autorizados.
33. Cualquier daño provocado por modificaciones manuales al producto no estará cubierto por la garantía.
34. Si usa el producto para otros fines que no sean para los que ha sido originalmente diseñado, o si no está correctamente conectado, el producto

podrá sufrir daños y la garantía quedará anulada.

35. Utilice siempre el aparato sobre una superficie plana y estable.
36. No permita que los niños utilicen el ventilador sin ningún tipo de vigilancia.
37. No cubra la rejilla cuando el aparato esté en funcionamiento.
38. No permita que el ventilador se moje o que cualquier otro tipo de líquido se introduzca en el motor o el panel de control.
39. Antes de empezar a utilizar el ventilador, asegúrese de que tiene todas las piezas y está correctamente montado.
40. Nunca introduzca los dedos, lápices u otros objetos en la rejilla, independientemente de si está o no en funcionamiento.
41. Tenga cuidado con el pelo largo, pues podría ser aspirado por el ventilador.
42. Aparato diseñado únicamente para su uso doméstico.

## CONOCE TU VENTILADOR

**Modelo:**

**Potencia / Entrada:**

**Tiempo de Carga:**

**Duración de la batería:**

**Input:**

**Batería:**

**Ruido:**

**Diámetro de las aspas:**

**Peso:**

**Thor iFan 6**

**5W / Micro USB**

**4 horas**

**Max: 12 hrs. con Vel 1 / Min: 3.5 hrs. con Vel 4**

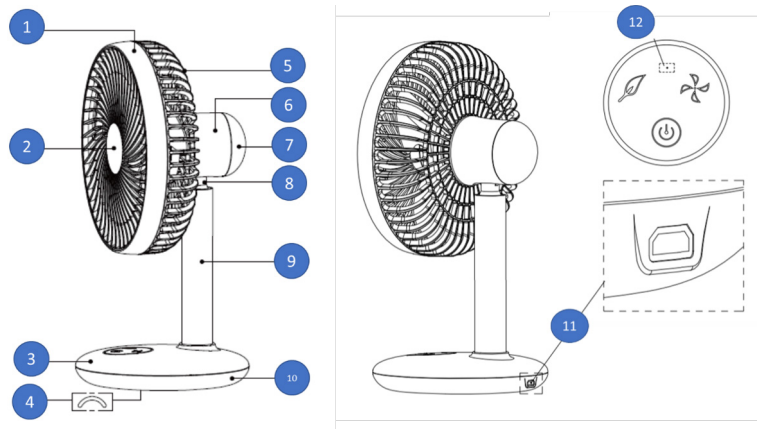
**DC5V 1.2 A Max**

**Li-ion 18650 3.7v 4000mAh**

**Veloc 1: 26.6 dB(A) / Veloc 4: 42.5 dB(A)**

**5.7 pulgadas**

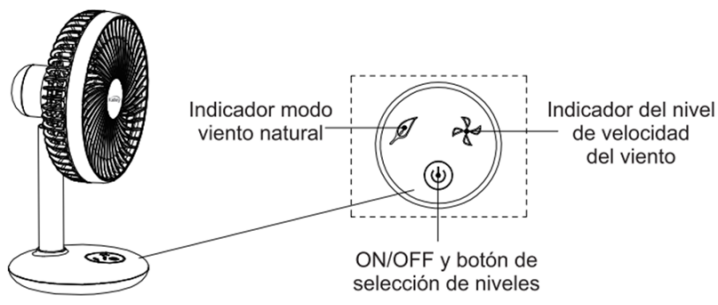
**0.5 Kgs**



1. Anillo decorativo
3. Cubierta superior de la base
5. Rejilla trasera
7. Cubierta trasera del motor
9. Pedestal
11. Entrada Micro USB para carga


2. Rejilla frontal
4. Base antideslizante de goma
6. Cubierta principal del ventilador
8. Unión de ajuste inclinación
10. Cubierta inferior de la base
12. Indicador de carga

## PANEL DE CONTROL



## INSTRUCCIONES DE USO

- El ventilador sólo se opera presionando el botón .




ENCENDIDO: Mantén presionado el botón entre 3 y 4 segundos. Se encenderá en Velocidad Mínima

VELOCIDAD 2: Presiona 1 vez más para pasar a la Velocidad 2.

VELOCIDAD 3: Presiona 1 vez más para pasar a la Velocidad 3.

VELOCIDAD 4: Presiona 1 vez más para pasar a la Velocidad MAX: 4.

VELOCIDAD 4: Presiona 1 vez más para pasar al modo Natural



APAGADO: Mantén presionado el botón entre 3 y 4 segundos para apagar.



## CARGA DEL VENTILADOR

- Conecte un cable Micro USB a la entrada para carga y luego conecte a la energía eléctrica con un adaptador de carga.
- El indicador de carga se iluminará color rojo y parpadeará para indicar que está en modo CARGA. Cambiará a color verde cuando la carga esté completa.

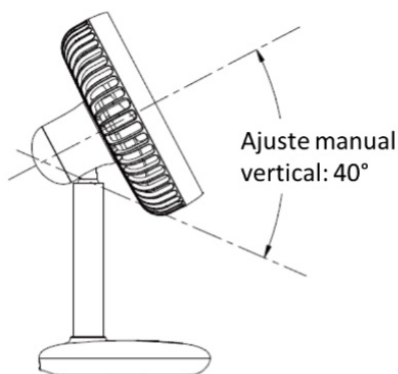
## ALARMA DE BATERÍA BAJA

- Cuando el ventilador esté en funcionamiento y la carga de la batería sea insuficiente, el LED rojo se encenderá y parpadeará hasta que se agote por completo la carga.

## AJUSTE MANUAL DE LA DIRECCIÓN DEL VIENTO

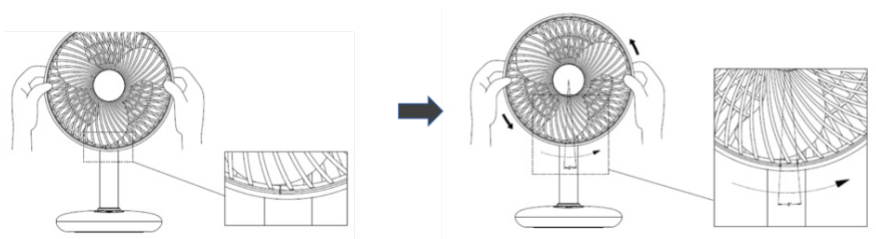
- El ventilador no cuenta con oscilación. Puede ajustar el ángulo vertical de salida de aire en unos 40°. Tomando con una mano el ventilador del tubo pedestal, con la otra mano gire ligeramente hacia arriba la rejilla con cuidado.

**Importante: este producto sólo puede girarse manualmente en forma vertical, hacia arriba y abajo. NO PUEDE GIRAR DE IZQUIERDA A DERECHA.**



## CÓMO DESMONTAR LA REJILLA FRONTAL

- Cuando el ventilador esté completamente apagado y las aspas no estén en movimiento, retire el tornillo de la rejilla trasera con un destornillador.



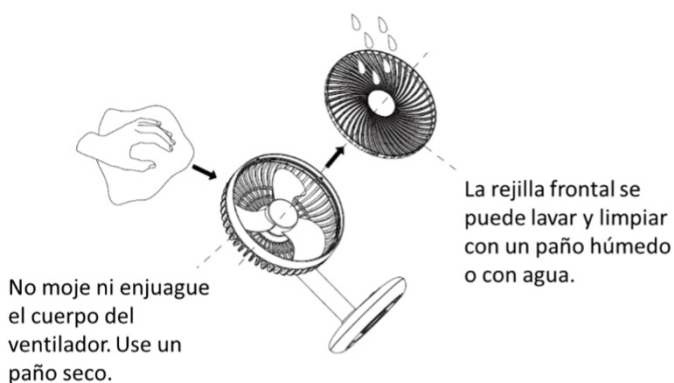
- Observe la posición de la marca de instalación. Las líneas de la marca deben estar alineadas.
- Sujeta el borde del anillo decorativo y gire en sentido contrario a las agujas del reloj unos 8° aproximadamente. Luego retire la rejilla frontal.

## LIMPIEZA Y MANTENIMIENTO

- Una vez retirada la rejilla frontal, puede lavarla y limpiarla con un paño húmedo o con agua. Una vez lavada, asegúrese de secarla bien para evitar que el agua entre en contacto con algún componente eléctrico.



- Limpia el resto del ventilador con un paño seco.
- Después de limpiarlo, ármelo correctamente.



## **PUEDE AYUDAR A PROTEGER EL MEDIO AMBIENTE!**

Recuerde respetar las regulaciones locales: Lleve los equipos eléctricos que no funcionen a un centro de eliminación de residuos adecuado.

**THÖRBEN**  
ELEKTRO

[www.thorbenstore.com](http://www.thorbenstore.com)