

THÖRBEN

ELEKTRO

MANUAL DE INSTRUCCIONES



Aspiradora

THOR POWER CYCLONIC

THÖRBEN ELEKTRO

Manual del Usuario

Aspiradora

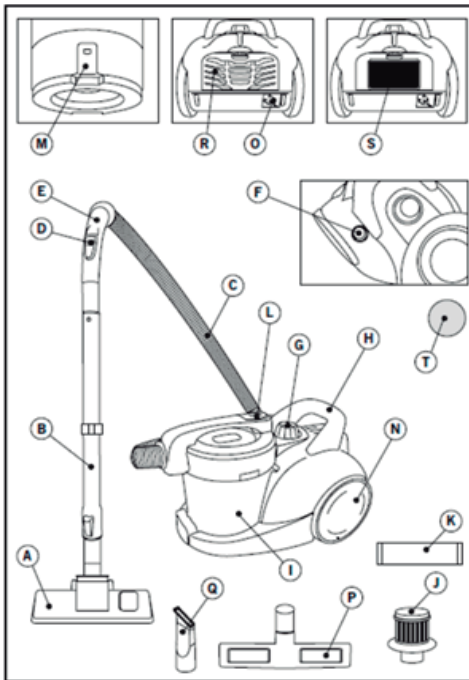
THOR POWER CYCLONIC



Sólo para uso doméstico.

Por favor, lea estas instrucciones cuidadosamente antes de utilizar la aspiradora. Luego guárdelas en un lugar seguro.

CONOCE TU ASPIRADORA



- A. Cepillo para aspirar pisos.
- B. Tubo telescópico de aluminio.
- C. Manguera.
- D. Regulador de flujo de aire.
- E. Cabezal de la manguera.
- F. Botón cable retráctil.
- G. Interruptor de encendido / apagado y regulador de potencia.
- H. Mango transportador.
- I. Recipiente de polvo extraíble.
- J. Filtro de aire HEPA
- K. Protector del filtro HEPA.
- L. Botón para liberar recipiente de polvo de la aspiradora.
- M. Botón para abrir recipiente de polvo y liberar suciedad.
- N. Ruedas.
- O. Salida del cable de alimentación eléctrica.
- P. Base del cepillo para aspirar en pisos parquet.
- Q. Boquilla angosta y cepillo multiuso.
- R. Grilla protectora del filtro de aire exterior.
- S. Filtro de aire exterior.
- T. Filtro del motor.

INSTRUCCIONES GENERALES DE SEGURIDAD

1. Lea estas instrucciones cuidadosamente antes de poner el aparato en operación y conserve las instrucciones incluyendo la garantía, el recibo y, si es posible, la caja con el embalaje interior.
2. Este aparato no está diseñado para personas (incluso niños) con las capacidades físicas, sensoriales o mentales reducidas; falta de experiencia y conocimiento, a menos que ellos estén bajo supervisión. Supervisar que los niños no jueguen con el aparato.
3. No use este dispositivo al aire libre.
4. Manténgalo alejado de fuentes de calor, la luz solar directa, la humedad (nunca sumergirlo en ningún líquido) y los bordes afilados.
5. No utilice el aparato con las manos mojadas. Si el aparato esté húmedo o mojado, desconecte de inmediato.
6. No esponga este dispositivo al agua.
7. Al limpiar o guardarlo, apagar el aparato y siempre retire el enchufe de la toma corriente (tire del enchufe, no del cable).
8. Si el aparato no está siendo utilizado retirar los accesorios conectados.
9. Compruebe regularmente que el aparato y el cable no están dañados. No utilice el aparato si está dañado.
10. No intente reparar el aparato por su cuenta. Siempre llévelo a un servicio técnico autorizado.
11. Si el cable eléctrico está dañado, debe ser reemplazado por el fabricante, agente de servicio o una persona calificada para evitar un peligro.
12. Utilice sólo piezas y repuesto originales de la marca.
13. Preste especial atención a las siguientes «Medidas de seguridad especiales».

MEDIDAS DE SEGURIDAD ESPECIALES

1. No aspirar líquidos.
 2. No aspirar cenizas calientes u objetos punzantes o cortantes.
 3. No utilice el aparato en ambientes húmedos.
 4. No utilizar nunca sin el filtro. Compruebe que el filtro se inserta correctamente.
- Mantenga su pelo, la ropa y partes del cuerpo lejos de la boquilla de vacío durante el uso.
 - Mantenga la aspiradora lejos de fuentes de calor como radiadores, hornos, etc.
 - Con el fin de garantizar la seguridad de sus hijos, por favor mantener el embalaje (bolsas de plástico, cajas, polietileno, etc.) fuera de su alcance.

ENSAMBLADO Y USO DE LA ASPIRADORA

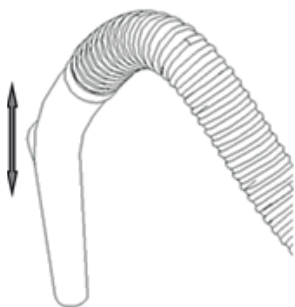
- Antes de iniciar el aspirado, necesita conectar la manguera con la aspiradora. Para hacerlo, inserte el adaptador de la manguera en la boquilla de succión hasta que esté firme. Cuando desee retirar la manguera, debe girar la manguera hacia la izquierda y retirarla hacia afuera.



- Conecte la manguera con el tubo telescópico de aluminio. Luego inserte el cepillo para aspirar pisos en el tubo telescópico.



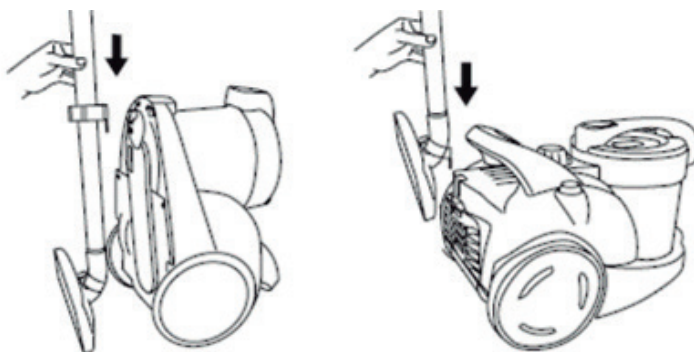
- Una vez conectados los accesorios a utilizar, tome el cable de alimentación eléctrica y conecte la aspiradora al toma corriente.
- Encienda la aspiradora con el interruptor de encendido / apagado.
- Puede usar el mismo interruptor para regular la potencia de la aspiradora.
- Mientras aspira puede transportar la aspiradora con el mango transportador.
- Utilice el regulador de flujo de aire ubicado en la manguera para ajustar la potencia del flujo de aire:



- También puede regular la potencia de aspirado girando el interruptor de encendido y apagado.
- Una vez finalizado el aspirado, apague el equipo, desconéctelo de la corriente eléctrica y retire todos los accesorios.
- La aspiradora cuenta también con dos posiciones de descanso donde podrá insertar el tubo extensible. Las dos posiciones son Horizontal y Vertical, tal como se ve en las ilustraciones:

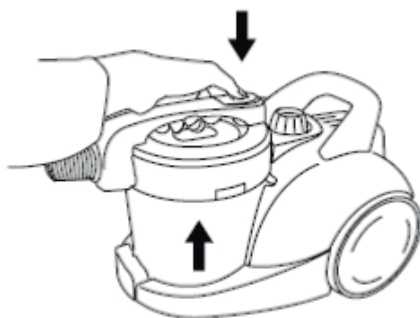
PROTECCIÓN CONTRA SOBRECALENTAMIENTO

- Esta aspiradora cuenta con un sistema de seguridad que hará que la aspiradora se apague en caso de sufrir recalentamiento. Si esto ocurre, por favor desconecte el equipo de la corriente eléctrica y espere que se enfríe durante unos 15 minutos antes de volver a encenderla.



LIMPIEZA DEL RECIPIENTE DE POLVO

- Apague la aspiradora. Desconecte la manguera del equipo. Luego retire el recipiente extraíble presionando el botón L y levántelo como se ve en la ilustración.
- Luego abra el recipiente de polvo presionando el botón M y libere la suciedad en un cesto de basura.



LIMPIEZA Y ALMACENAMIENTO DE LA ASPIRADORA

Desconecte el enchufe del toma corriente antes de limpiarlo. Limpie la unidad con un paño seco. Limpie el filtro HEPA cada máximo 10 horas de uso, o con mayor frecuencia si es necesario. Poner de nuevo en su lugar sólo una vez que esté completamente seco.

Guarde la aspiradora en un lugar limpio y seco.

THÖRBEN
ELEKTRO

www.thorbenstore.com