

# THÖRBEN

ELEKTRO

## MANUAL DE INSTRUCCIONES



Escanee el código QR para acceder a una versión digital de este manual y para contactos de soporte técnico adicional.

VENTILADOR DE ESCRITORIO Y PEDESTAL

# THOR DUAL FAN 16

**THÖRBEN**  
ELEKTRO

Manual de Instrucciones

VENTILADOR DE ESCRITORIO Y PEDESTAL  
**THOR DUAL FAN 16**



## **CONSERVAR PARA USO FUTURO**

Sólo para uso doméstico. Por favor, lea estas instrucciones cuidadosamente antes de utilizar el equipo.

# INFORMACIÓN IMPORTANTE DE SEGURIDAD

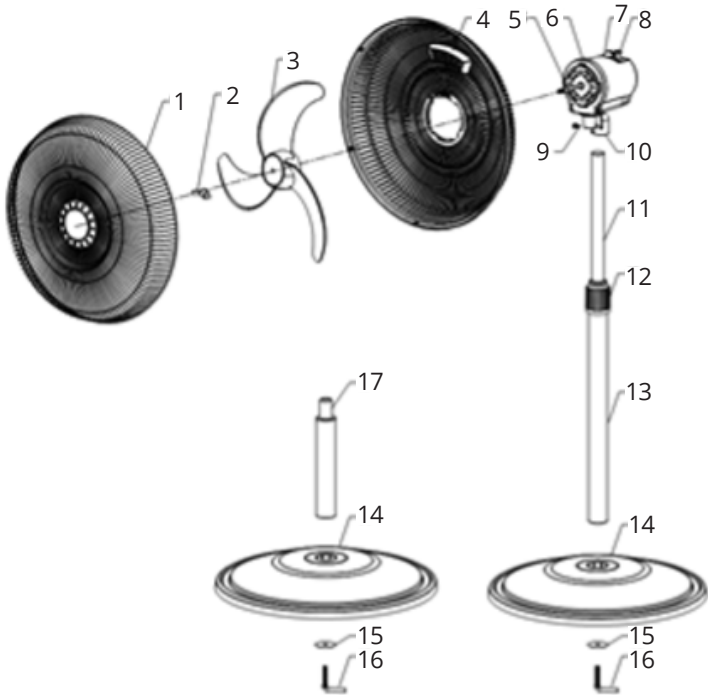
1. Antes de utilizar este ventilador, hay ciertas precauciones básicas de seguridad que siempre se deben seguir:
2. No utilice el ventilador si:
  - o Se ha caído al suelo
  - o Nota alguna señal de daño
  - o Se produce alguna anomalía durante su funcionamiento.
3. Para evitar posibles peligros y el deterioro del aparato debido a un uso incorrecto, se recomienda que lea atentamente las instrucciones.
4. Este aparato no deberá ser utilizado para otros fines que no sean los previstos en el manual y únicamente para uso doméstico. Cualquier daño derivado del uso del aparato fuera de este ámbito de aplicación, cualquier uso incorrecto, así como cualquier modificación manual del producto, no estará cubierto y anulará automáticamente la garantía.
5. En caso de avería, acuda a un servicio técnico calificado.
6. Este aparato podrá ser utilizado por niños de ocho años o más y por personas con discapacidad física, sensorial o mental, o personas con falta de experiencia o conocimientos, siempre que cuenten con supervisión o se les haya proporcionado instrucciones para usar este aparato de un modo seguro, y entiendan los riesgos que conlleva.
7. Los niños no deben jugar con el aparato.
8. La limpieza y mantenimiento no deben ser realizados por niños sin supervisión.
9. Si el cable de alimentación está dañado, debe ser sustituido por el fabricante, su agente de servicio o personas calificadas de manera similar para evitar riesgos. Desenchufe el aparato durante el llenado y la limpieza.
10. Compruebe que la tensión de la red eléctrica es compatible con la indicada en el aparato.
11. No enrolle el cable de alimentación ni tire de él para desenchufar el aparato. Asimismo, manténgalo alejado de superficies calientes.
12. Nunca utilice este aparato si el cable o el enchufe están dañados.
13. No utilice el aparato en lugares húmedos. No deje que el aparato se moje en ninguna circunstancia, pues puede ser peligroso. Para evitar el peligro de incendio o descarga eléctrica, no exponga el aparato al agua o la humedad. Asimismo, no sumerja el aparato (por ejemplo, para limpiarlo).

14. Antes de proceder a la limpieza del aparato, apáguelo y desconecte el cable de la corriente. Deje siempre que el aparato se enfríe antes de efectuar cualquier operación de limpieza.
15. Para limpiar el exterior del producto, utilice únicamente un paño suave y seco.
16. Evite colocar el ventilador cerca de productos explosivos o inflamables.
17. No rocíe el ventilador con pesticidas, insecticidas o detergentes para evitar daños.
18. Si el equipo está encendido, asegúrese de no dejarlo solo. Siempre esté atento. Apague y desenchufe el ventilador si va a salir de la habitación por un espacio de tiempo prolongado.
19. No apoye telas, paños, cortinas o ropa sobre el ventilador. Pueden reducir el poder de ventilación o incluso ser succionadas hacia dentro del ventilador generando daños o lesiones.
20. ¡Advertencia! Después del ensamblaje, está estrictamente prohibido quitar los protectores durante el mantenimiento o la limpieza.
21. Nunca use el ventilador sin los protectores en su lugar.
22. Siga las instrucciones de este manual, que le ayudarán a instalar y poner en funcionamiento correctamente este producto y disfrutar de sus características avanzadas.
23. Guarde las instrucciones para referencia futura.
24. Lea todas las instrucciones antes de usar el aparato.
25. Las operaciones de reparación o mantenimiento deben ser realizadas únicamente por profesionales autorizados.
26. Cualquier daño provocado por modificaciones manuales al producto no estará cubierto por la garantía.
27. Si usa el producto para otros fines que no sean para los que ha sido originalmente diseñado, o si no está correctamente conectado, el producto podrá sufrir daños y la garantía quedará anulada.
28. Retire el enchufe de la toma de corriente si el aparato no está en funcionamiento
29. No utilice ningún tipo de aparatos con cables o enchufes dañados o después de cualquier tipo de avería o daño.
30. Nunca mueva el aparato tirando del cable de alimentación.
31. Cerciórese de que el cable de alimentación no quede enganchado de forma alguna.
32. No enrolle ni doble el cable de alimentación eléctrica alrededor del aparato.

33. Utilice siempre el aparato sobre una superficie plana y estable.
34. No utilice el aparato en lugares húmedos, tales como cuartos de baño, etc.
35. No permita que los niños utilicen el ventilador sin ningún tipo de vigilancia.
36. No cubra la rejilla cuando el aparato esté en funcionamiento.
37. No permita que el ventilador se moje o que cualquier otro tipo de líquido se introduzca en el motor o el panel de control.
38. Antes de empezar a utilizar el ventilador, asegúrese de que tiene todas las piezas y está correctamente montado.
39. Nunca introduzca los dedos, lápices u otros objetos en la rejilla, independientemente de si está o no en funcionamiento.
40. Tenga cuidado con el pelo largo, pues podría ser aspirado por el ventilador.
41. Desconecte el ventilador y retire el cable de la toma cuando no esté en uso o cuando deba desplazarlo, rellenar el depósito de agua o limpiarlo. No tire del cable de alimentación para retirar el enchufe de la toma.
42. Aparato diseñado únicamente para su uso doméstico

## CONOCE TU ENFRIADOR

<b>Modelo:</b>	<b>Thor Dual ST Fan</b>
<b>Voltaje Nominal:</b>	<b>220 V</b>
<b>Frecuencia:</b>	<b>50 Hz</b>
<b>Potencia / Consumo:</b>	<b>54 W</b>
<b>Oscilación:</b>	<b>Horizontal</b>
<b>Alto:</b>	<b>120 cm</b>

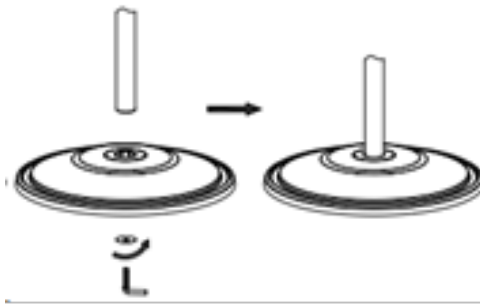


- |                                     |                                       |
|-------------------------------------|---------------------------------------|
| 1. Rejilla frontal                  | 2. Tuerca Mariposa de ajuste          |
| 3. Aspas                            | 4. Rejilla posterior                  |
| 5. Eje del motor                    | 6. Cuerpo del motor                   |
| 7. Selector de Velocidad 0-1-2-3    | 8. Selector de Oscilación             |
| 9. Tornillo mariposa sujeta motor   | 10. Conector del motor                |
| 11. Tubo extensor interior          | 12. Regulador de altura               |
| 13. Tubo exterior (Modo Pedestal)   | 14. Base                              |
| 15. Arandela sujeción base          | 16. Tornillo forma L de fijación base |
| 17. Tubo exterior (Modo Escritorio) |                                       |

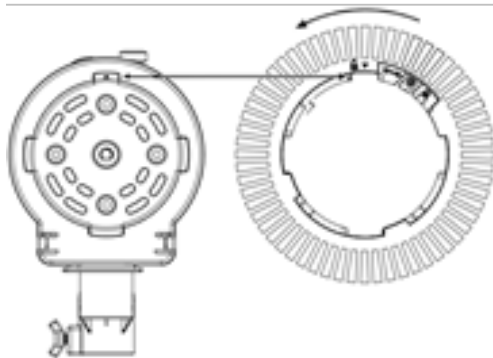
## INSTRUCCIONES DE MONTAJE

Antes de encender el aparato, es absolutamente necesario proceder a su montaje completo.

1. Desenrosque el tornillo en forma de L (16) del tubo exterior (13) girándolo en sentido contrario a las agujas del reloj y coloque el tubo exterior en el orificio interior de la base (14). Coloque la arandela de metal (15) en la parte inferior de la base y apriete el tornillo en forma de L girándolo en el sentido de las agujas del reloj (ver ilustración).

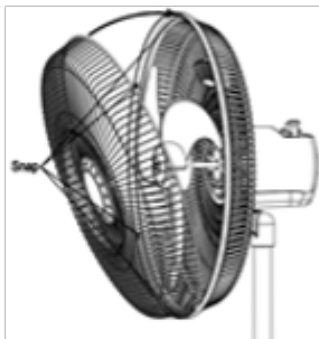


2. Después del montaje, la altura del tubo extensor interior (11) se puede ajustar girando la perilla reguladora de altura (12).
3. Alinee el cuerpo del motor (6) y empújelo sobre el tubo extensor interior (11), y apriételo con el tornillo de mariposa (9) girándolo en el sentido de las agujas del reloj.
4. Alinee la rejilla posterior (4) y empuje el cuerpo del motor (6), y gire para apretar girando en sentido contrario a las agujas del reloj (ver ilustración).

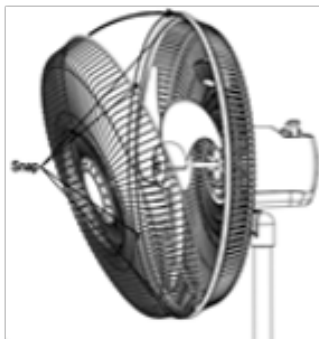


5. Coloque las aspas (3) en el eje del motor (5) y asegúrelas con la tuerca mariposa (2) girando en sentido contrario a las agujas del reloj.

6. Encaje la rejilla frontal (1) con la rejilla posterior (4) (ver ilustración).



7. Para empujar y presionar el gancho en la rejilla posterior, será más fácil quitar la rejilla frontal de la rejilla posterior (ver ilustración)



8. Presione y mantenga (el símbolo en la rejilla posterior ) y gire en el sentido de las agujas del reloj para retirar la rejilla posterior del motor.

## INSTRUCCIONES DE USO

- Coloque el ventilador sobre una base nivelada y seca.
- Asegúrese que el selector de velocidad está en la posición Apagado/OFF/0
- Conecte el enchufe a la corriente eléctrica (220V-50Hz).
- Con el equipo conectado a la corriente eléctrica, gire el selector de velocidad a las siguientes posiciones:
  - Velocidad ALTA – 3 HIGH
  - Velocidad MEDIA – 2 MED
  - Velocidad BAJA – 1 LOW
  - APAGADO – 0 OFF



- En la parte superior del motor, se encuentra el selector de oscilación. Si presiona hacia abajo el selector, la oscilación horizontal se encenderá. Si eleva el selector hacia arriba, la oscilación horizontal se apagará.
- Si no va a utilizar el ventilador, o quitará su atención del mismo, apáguelo y desconecte el enchufe de la corriente eléctrica.

## LIMPIEZA Y MANTENIMIENTO

Asegúrese de que la energía esté desconectada antes de realizar cualquier limpieza o mantenimiento.

- Limpie el ventilador con un paño seco.
- Si no va a utilizar el ventilador por largos períodos de tiempo, guárdelo en un lugar limpio y seco.

**PRECAUCIÓN: No intente abrir ninguna parte de la carcasa del motor, ya que puede existir riesgo de descarga eléctrica. Este producto ha sido permanentemente lubricado en la fábrica y no requerirá más lubricación durante la vida útil del producto. La lubricación adicional de las piezas del motor eléctrico podría generar un riesgo de incendio.**



### **PUEDE AYUDAR A PROTEGER EL MEDIO AMBIENTE!**

Recuerde respetar las regulaciones locales:  
Lleve los equipos eléctricos que no funcionen a un centro de eliminación de residuos adecuado.

**THÖRBEN**  
ELEKTRO

[www.thorbenstore.com](http://www.thorbenstore.com)